



Relevés de mesures pour les nouveaux tracés

(À compléter par le responsable Salles et Terrains territorialement compétent)

Date :

Nom du responsable Salles et Terrains:

Territoire concerné (CD ou LR):

Nom de la Salle:

Adresse de la Salle:

Ville:

CP:..... Tel:

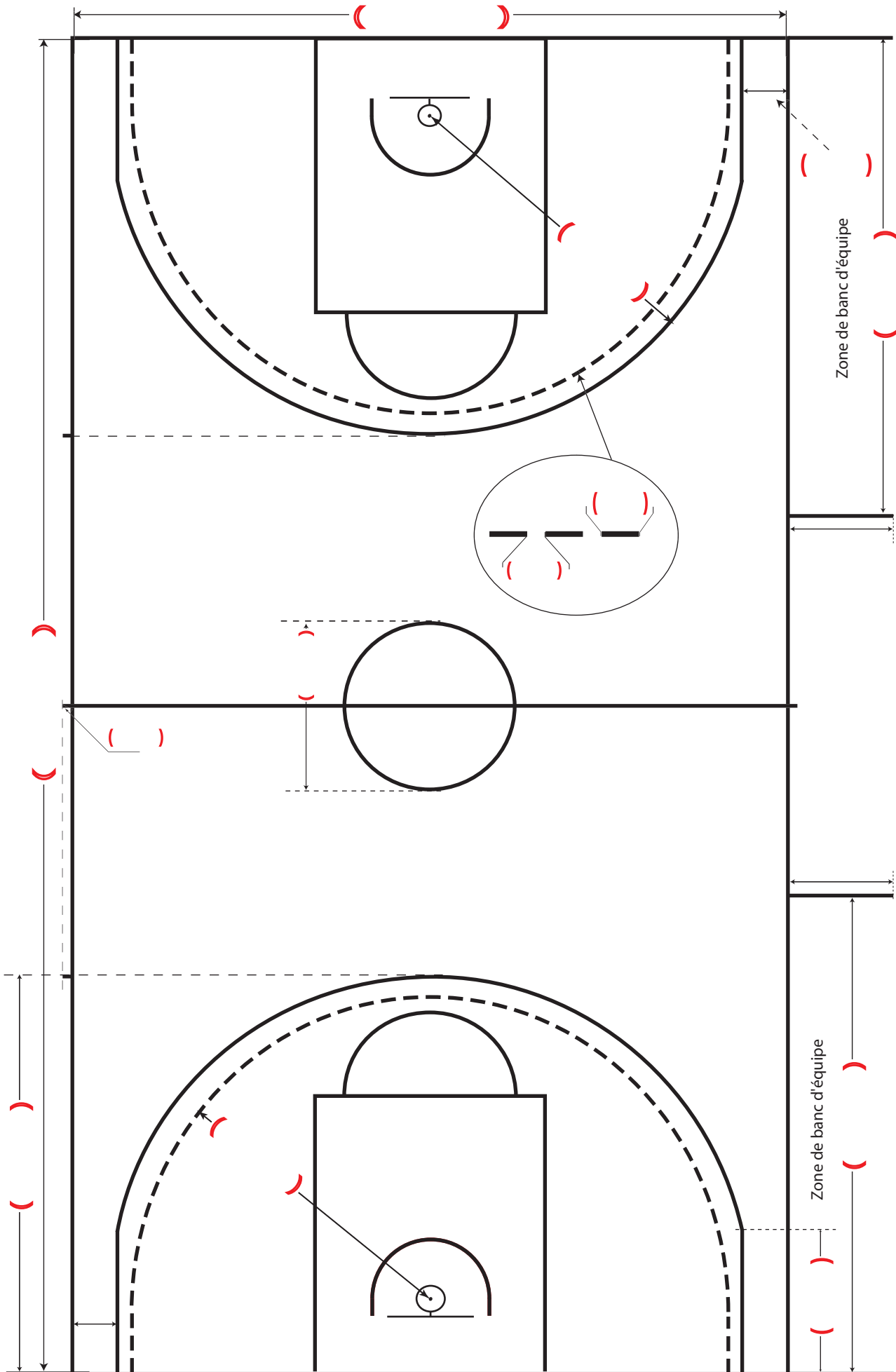
N° national de la salle:

N° de classement de la salle:

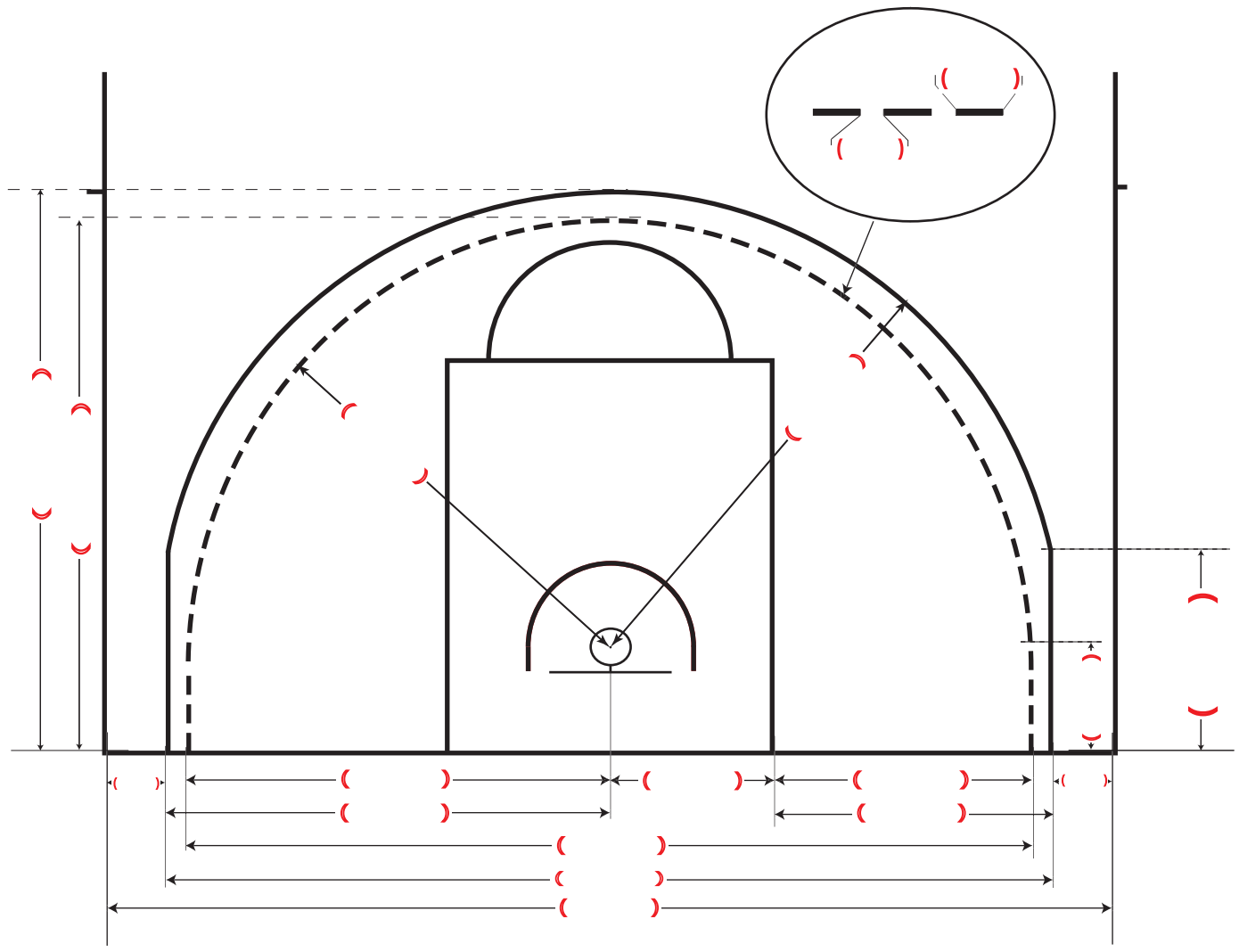
Groupement(s) sportif(s) utilisateur(s):

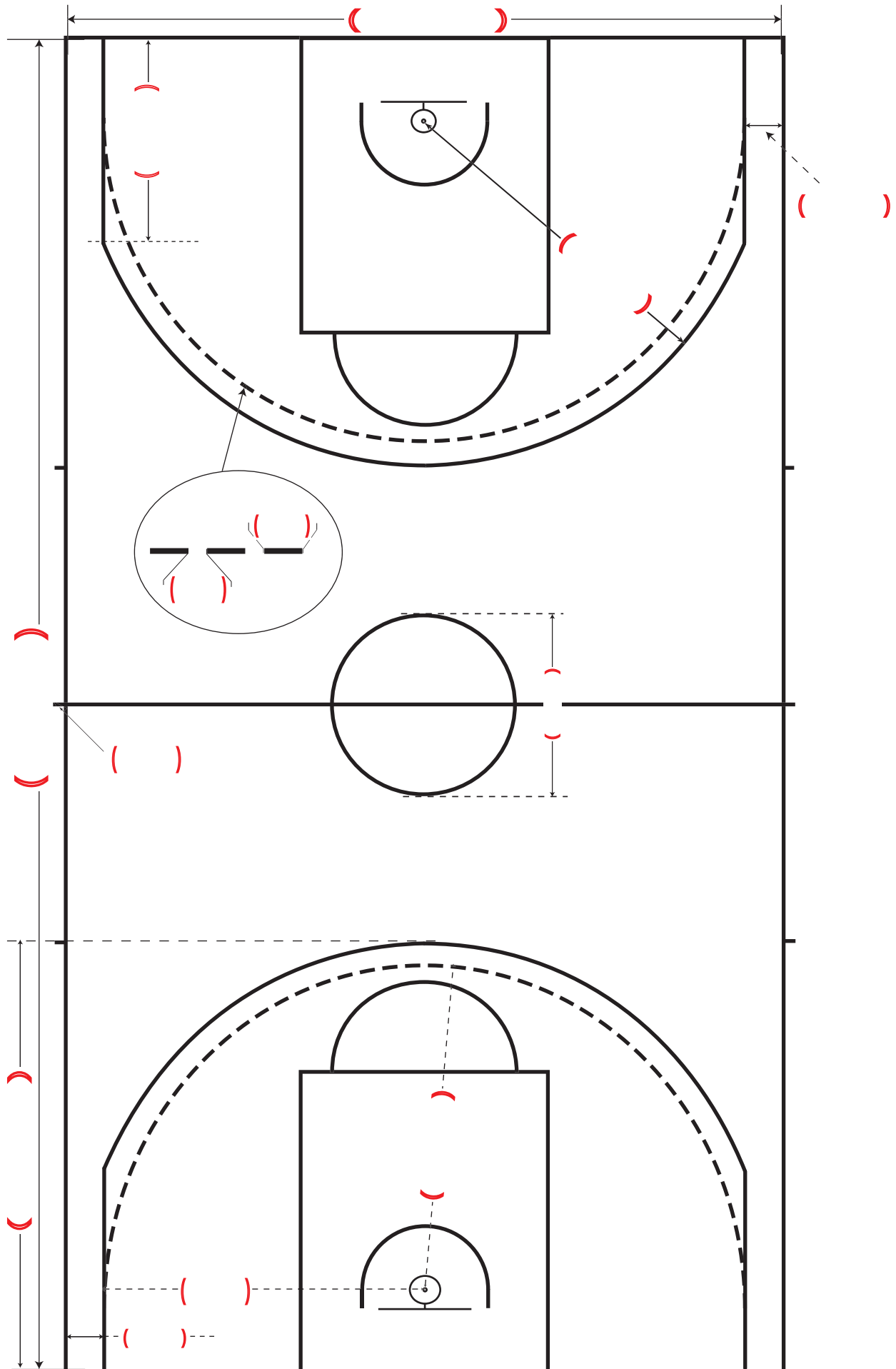
Niveau de jeu : PRO A PRO B LFB NM1 L2
NF1 N2 N3 Region Departemental

Relevé de mesures pour un terrain de 28m x 15 m

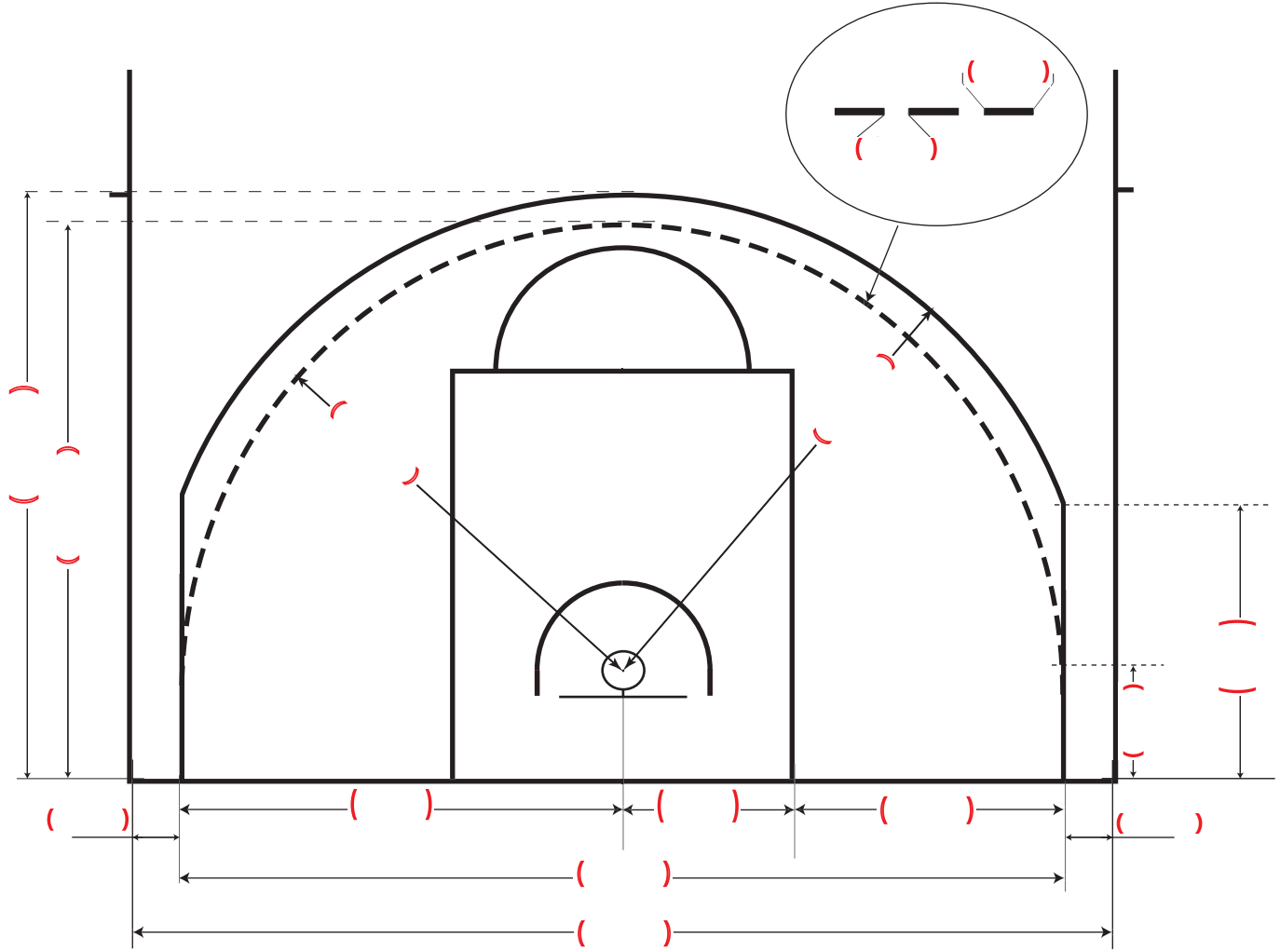


Relevé de mesures des lignes délimitant les zones du panier à trois points pour un terrain de 28m x 15 m





Relevé de mesures des lignes délimitant les zones du panier à trois points pour un terrain de 26m x 14m



Zone restrictive

